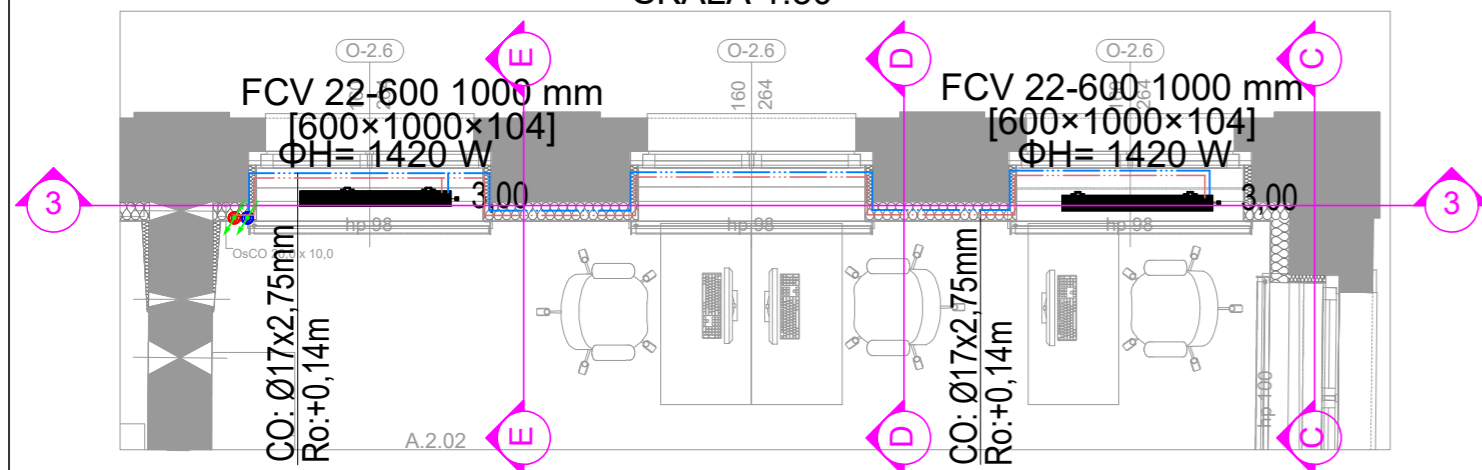
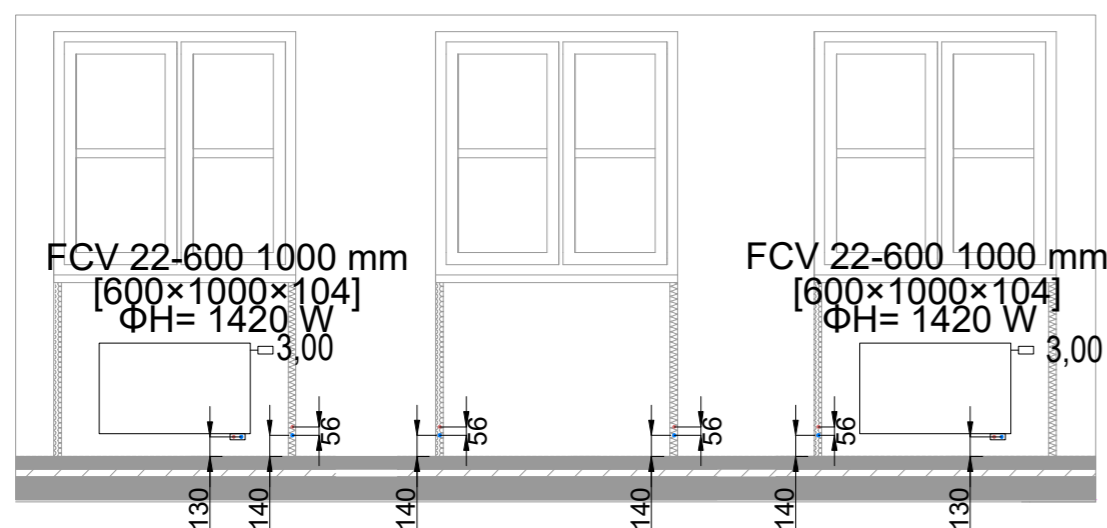


FRAGMENT RZUTU POM. A.2.02 PIĘTRA 1
SKALA 1:50



Widok grzejnika pod oknem we wnęce
SKALA 1:50

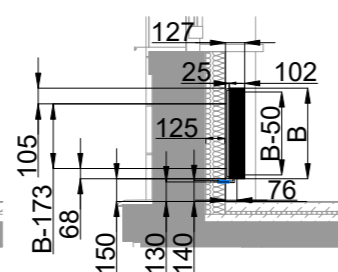
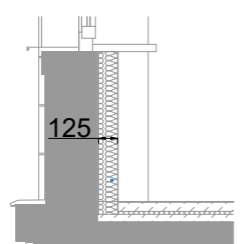
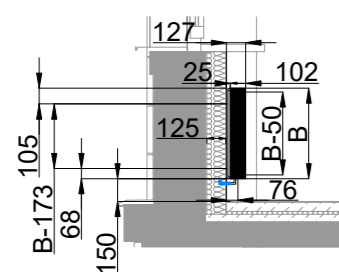
WIDOK 3-3



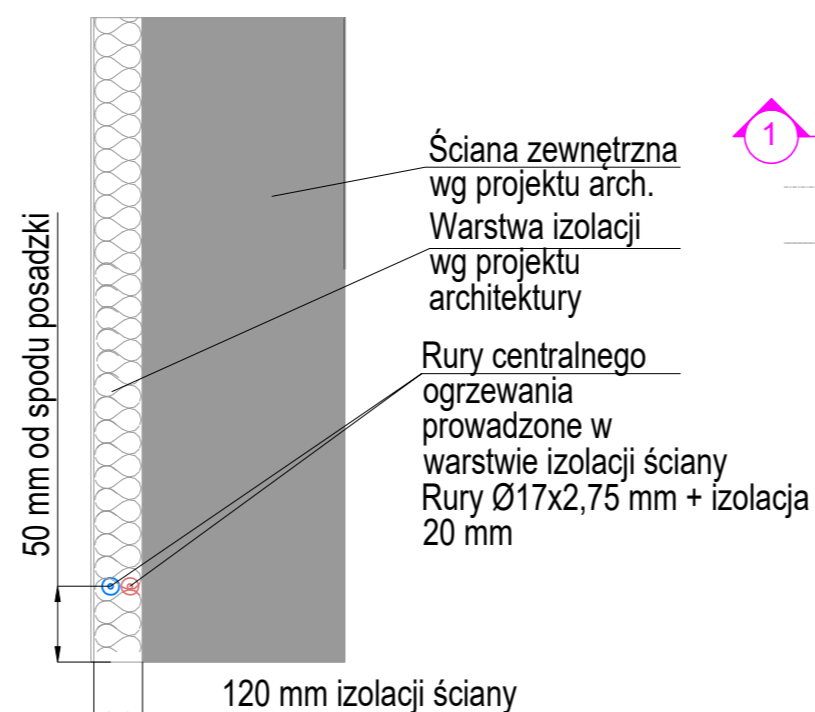
PRZEKRÓJ E-E
SKALA 1:50

PRZEKRÓJ D-D
SKALA 1:50

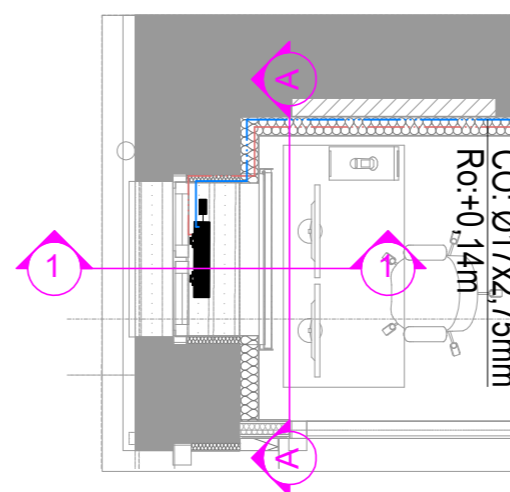
PRZEKRÓJ C-C
SKALA 1:50



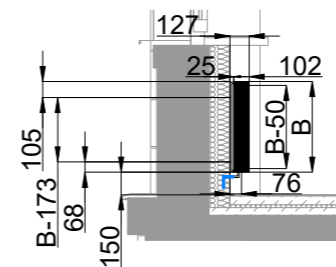
PRZEKRÓJ PRZEZ ŚCIANĘ
SKALA 1:50



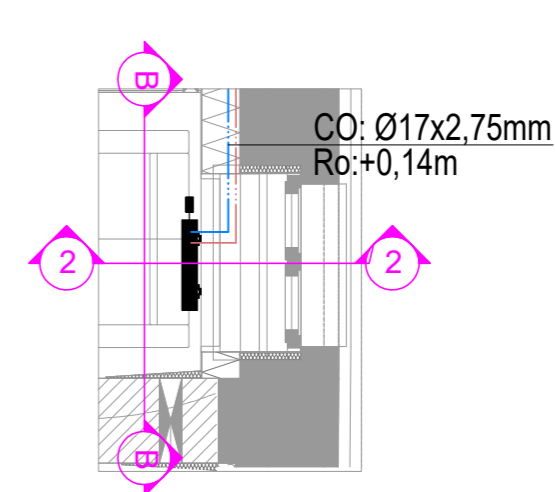
Montaż grzejnika i prowadzenie rur dla okna z wnęką podokienneą
SKALA 1:50



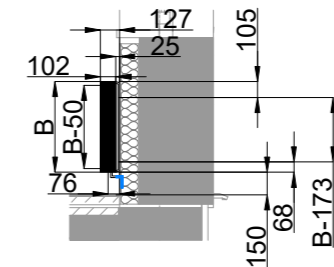
PRZEKRÓJ 1-1
SKALA 1:50



Montaż grzejnika i prowadzenie rur dla okna bez wnęki podokiennej
SKALA 1:50

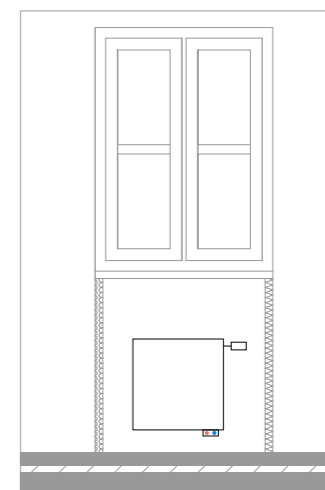


PRZEKRÓJ 2-2
SKALA 1:50



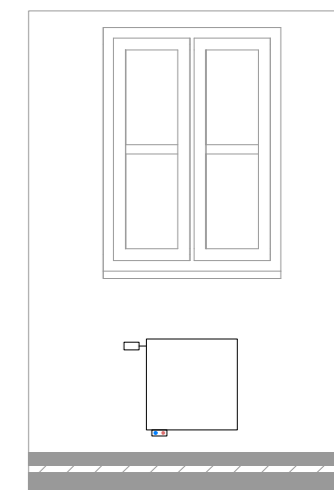
Widok grzejnika pod oknem we wnęce
SKALA 1:50

WIDOK A-A



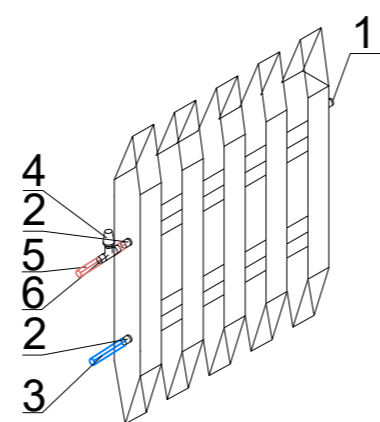
Widok grzejnika pod oknem bez wnęki
SKALA 1:50

WIDOK B-B

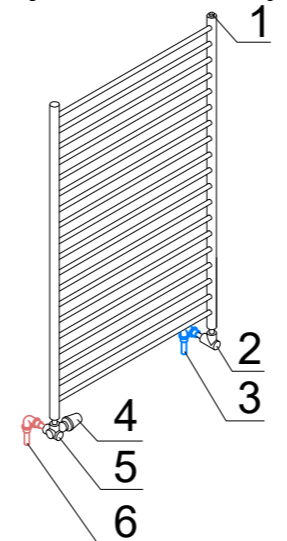


SCHEMAT PODŁĄCZENIA GRZEJNIKÓW

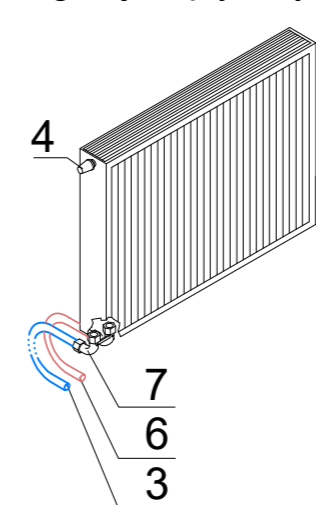
grzejnik żeliwny



grzejnik drabinkowy



grzejnik płytowy



1. odpowietznik automatyczny
2. zawór odcinający prosty
3. przewód PEX (powrót)
4. głowica termostatyczna
5. przewód PEX (zasilanie)
6. zawór termostatyczny

1. odpowietznik automatyczny
2. zawór odcinający kątowy
3. przewód PEX (powrót)
4. głowica termostatyczna
5. zawór termostatyczny
6. przewód PEX (zasilanie)

1. odpowietznik automatyczny
2. zawór odcinający kątowy
3. przewód PEX (powrót)
4. głowica termostatyczna
5. zawór termostatyczny
6. przewód PEX (zasilanie)
7. zawór grzejnikowy dwururowy, kątowy DN15

ZASTRZEŻENIA PRAWNE
Niniejsze opracowanie stanowi dzieło autorskie i podlega ochronie zgodnie z Ustawą z dnia 04.02.1994 r. o Prawie autorskim i prawach pokrewnych (DZ.U. 1994 nr 24 poz. 83).
Biuro projektowe nie odpowiada za wykorzystanie nieostatecznych i niepełnych wersji projektu. Wszystkie rysunki powinny być rozpatrywane razem z odpowiednimi opracowaniami branżowymi. Jako całość projektu należy rozumieć opracowania projektowe w formie rysunkowej i dokumentację opisową.
Niestosowne odstępstwo od zatwierdzonego projektu budowlanego lub innych warunków pozwolenia na budowę nie wymaga uzyskania decyzji o zmianie pozwolenia na budowę /zgodnie z art. 36a, ust. 5 prawa budowlanego/

Investycja
Budowa siedziby Instytutu Historii Sztuki i Wydziału Nauk o Sztuce Uniwersytetu im. Adama Mickiewicza

Nazwa obiektu budowlanego
Budynek szkolnictwa wyższego

Zamawiający
Uniwersytet im. Adama Mickiewicza w Poznaniu, ul. H. Wieniawskiego 1, 61-712 Poznań

Adres budowy
ul. Wieniawskiego 3, 61-712 Poznań

Stadium
Projekt techniczny

Tytuł rysunku
Detale montażu grzejników

Data sporządzenia rysunku
27.05.2025

Data sprawdzenia rysunku
27.05.2025

Projektant
mgr inż. Jarosław Hernes

Opracowujący
mgr inż. Maciej Łączny

inż. Kacper Łabiński

Sprawdzający
dr inż. Tomasz Pawłowski

SPR SPA BIURO PROJEKTÓW SPÓŁKA Z OGRANICZONĄ ODPOWIEDZIALNOŚCIĄ SPÓŁKA KOMANDYTOWA ul. Podlaska 13, 60-623 Poznań telefon 048 61 8484190 e-mail: spa@spa-sadowski.pl

Strona